

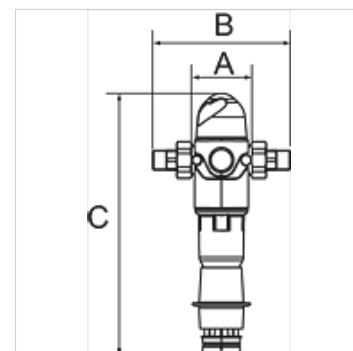
K-FI RUECKSPUELFILTER

Back-flushing filters

HANSA FLEX

Vlastnosti

Tlak na vstupu	Max. 16 bar
Teplota okolí	+5 °C to +40 °C
Teplota vody min.	5 °C
Teplota vody max.	30 °C
Šířka póru ve filtrační vložce	90 µm (first filter element), 110 µm (second filter element)
Pouzdro	Brass
Sítová miska	Impact-resistant plastic
Průtočný výkon	at $\Delta p = 0.2$ bar
Další údaje	DVGW Zertifikat



Upozornění

Další údaje na dotaz.

Popis

For filtering drinking and domestic water in addition to well, process and cooling water for once-through cooling systems. These filters protect the water pipes and all water-carrying parts of the system on the downstream side against malfunctions and corrosion damage. The filter candle must be cleaned manually at regular intervals by back-flushing (flushing out dirt particles). Integrated back-flushing element with suction elements, back-flushing lever, wing lever for back-flushing element, hose connection for flushing water.

Výrobek

Označení	Závit	DN	Průtok hodnota kvs (m ³ /h)	A (mm)	B	C (mm)
K- 07 25 10 08	R 3/4	20	3,0	80,0	184,0 mm	352,5
K- 07 25 10 09	R 1	25	3,5	80,0	184,0 mm	352,5
K- 07 25 10 10	R 1 1/4	32	4,0	106,4	228,0 mm	352,5

Náhradní díly

K-FILTEREINSATZ	Filter insert
K-KUNSTSTOFFBEHAELTER	Plastic tank