

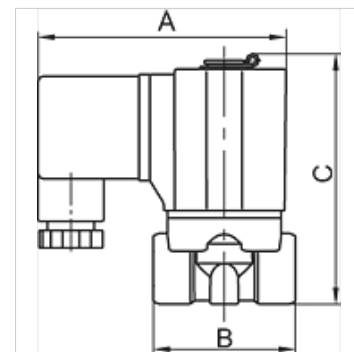
# K-MV O (NO) D 230 V, 50 HZ STA VA

Normally open, (NO), directly operated, 230 V, 50 Hz, standard type VA

**HANSA FLEX**

## Vlastnosti

<b>Elektrické zapojení</b>	device socket type A in acc. with ISO 4400 for all valves with threads G 3/8 & G 1/2, except valves type 3 & 4. Device socket
<b>Popis závitů</b>	G thread acc. DIN EN ISO 228-1
<b>Teplota média</b>	max. 80 °C when using water or oils; max. 90 °C when using with air
<b>Stupeň krytí</b>	IP 65
<b>Max. provozní tlak</b>	7 bar
<b>Těsnicí materiál</b>	FPM
<b>Pouzdro, sedlo ventilu</b>	Stainless steel 1.4301
<b>Vnitřní součásti</b>	Stainless steel



## Upozornění

Další údaje na dotaz.

## Popis

Standard series in two different versions: Directly operated, Pilot-operated

## Výrobek

Označení	Závit	JS	A (mm)	B (mm)	C (mm)	Provedení
K- 07 30 01 34	G 1/8	3,0	70,0	40,0	76,0	2
K- 07 30 01 35	G 1/4	3,0	70,0	40,0	76,0	2
K- 07 30 01 36	G 3/8	5,0	85,0	52,0	92,0	2
K- 07 30 01 37	G 1/2	5,0	85,0	52,0	92,0	2