

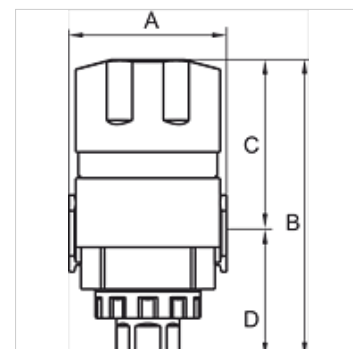
K-3/2 ABSPERRVENTILE HW SCHL G-MINI

3/2-way shut-off valve

HANSA FLEX

Vlastnosti

Tlak na vstupu	0 - 9 bar
Teplota média	max. 70 °C
Teplota okolí	Max. 70 °C
Odvětrávací připoj	G 1/4
Těsnicí materiál	Nitrilkaučuk
Pouzdro	Die-cast aluminium
Páčka	Plastic
Měření hodnoty průtoku	At P1 = 8 bar, P2 = 6 bar and pressure drop Δp = 1 bar
Další údaje	User manual on request



Výrobek

Označení	Závit	Průtok (L/min)	A (mm)	B	C (mm)	D (mm)	Konstrukční velikost
K- 07 25 12 29	G 1/8	1750	38,0	89,0 mm	52,5	36,5	200
K- 07 25 12 30	G 1/4	1750	38,0	89,0 mm	52,5	36,5	200

Příslušenství

K-VERBINDUNGSELEMENTE	Connecting sets
K-WANDHALTER	Wall bracket
K-HALTERBAUSATZ	Holder