

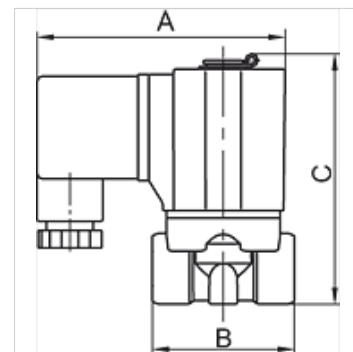
K-MV O (NO) D 230 V, 50 HZ H VA

Normally open, (NO), directly operated, 230 V, 50 Hz, for high pressures VA

HANSA FLEX

Vlastnosti

Elektrické zapojení	device socket type A in acc. with ISO 4400 for all valves with threads G 3/8 & G 1/2, except valves type 3 & 4. Device socket
Popis závitů	G thread acc. DIN EN ISO 228-1
Teplota média	max. 80 °C when using water or oils; max. 90 °C when using with air
Stupeň krytí	IP 65
Max. provozní tlak	20 bar
Těsnicí materiál	FPM
Pouzdro, sedlo ventilu	Stainless steel 1.4301
Vnitřní součásti	Stainless steel



Upozornění

Další údaje na dotaz.

Popis

Standard series in two different versions: Directly operated, Pilot-operated

Výrobek

Označení	Závit	JS	A (mm)	B (mm)	C (mm)	Provedení
K- 07 30 01 38	G 1/8	1,5	70,0	40,0	76,0	2
K- 07 30 01 39	G 1/4	1,5	70,0	40,0	76,0	2
K- 07 30 01 40	G 3/8	3,0	85,0	52,0	92,0	2
K- 07 30 01 41	G 1/2	3,0	85,0	52,0	92,0	2