

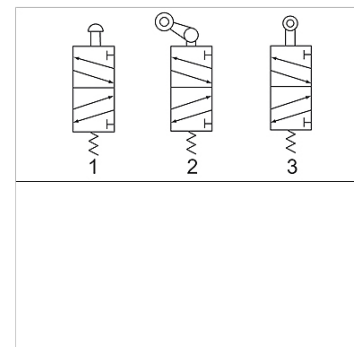
K-WV 5/2 MECHA STOESSEL M5

5/2-way valve, mechanically operated, with plunger

HANSA FLEX

Vlastnosti

Provozní tlak	0 - 10 bar
Teplotní rozsah	-20 °C to +70 °C
Měřené hodnoty průtoku	At P1 = 8 bar, P2 = 6 bar and pressure drop Δp = 1 bar
Tělo ventilu	Aluminium alloy



Upozornění

Další údaje na dotaz.

Výrobek

Označení	Přípoj	Odvětrávací přípoj	Průtok (L/min)	Číslo schématu zapojení
K- 07 15 03 10	G 1/8	G 1/8	450	1
K- 07 15 03 11	G 1/4	G 1/8	550	1