

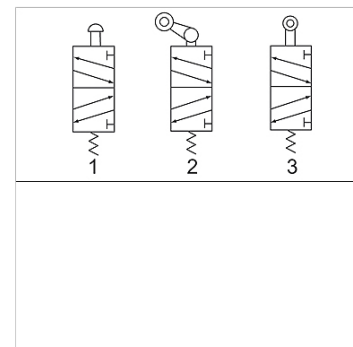
# K-WV 5/2 MECHA ROLLENHEB RUECKKL M5

5/2-way valve, mechanically operated, with free-return roller lever

**HANSA FLEX**

## Vlastnosti

|                        |  |
|------------------------|--|
| Provozní tlak          | 0 - 10 bar   |
| Teplotní rozsah        | -20 °C to +70 °C   |
| Měření hodnoty průtoku | At P1 = 8 bar, P2 = 6 bar and pressure drop $\Delta p$ = 1 bar |
| Tělo ventilu           | Aluminium alloy  |



## Upozornění

Další údaje na dotaz.

## Výrobek

| Označení       | Přípoj | Odvětrávací přípoj | Průtok (L/min) | Číslo schématu zapojení |
|----------------|--------|--------------------|----------------|-------------------------|
| K- 07 15 03 14 | G 1/8  | G 1/8              | 450            | 2                       |
| K- 07 15 03 15 | G 1/4  | G 1/8              | 550            | 2                       |