

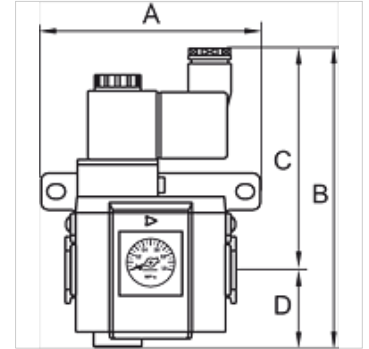
# K-3/2 ANFAV 24 V DC HW G-MINI

Start-up valves, power supply 24 V DC, with »HW« mounting bracket and silencer

**HANSA FLEX**

## Vlastnosti

Tlak na vstupu	2.5 - 9 bar
Teplota média	max. 70 °C
Teplota okolí	Max. 70 °C
Elektrické zapojení	Coupler plug PG 9 - form B
Těsnicí materiál	Nitrilkaučuk
Pouzdro	Die-cast aluminium
Měření hodnoty průtoku	At P1 = 8 bar, P2 = 6 bar and pressure drop $\Delta p$ = 1 bar
Další údaje	User manual on request



## Výrobek

Označení	Závit	Průtok (L/min)	A (mm)	B	C (mm)	D (mm)	Konstrukční velikost
K- 07 25 12 26	G 1/8	550	59,0	123,5 mm	93,5	30,0	200
K- 07 25 12 28	G 1/4	550	59,0	123,5 mm	93,5	30,0	200

## Příslušenství

K-WANDHALTER	Wall bracket
K-HALTERBAUSATZ	Holder

## je příslušenstvím následujících produktů

K-VT 2 ABGAENGE G	Manifolds
-------------------	-----------