

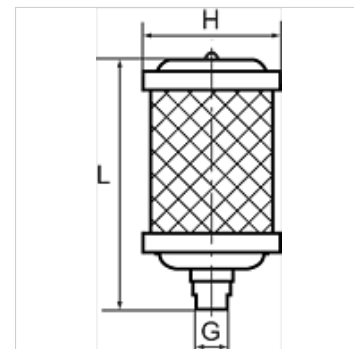
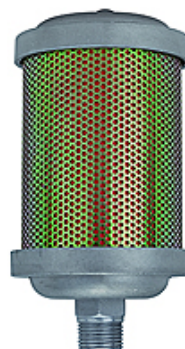
K-HOCHLEIST SCHALLDAE ALU

High-performance silencers-Aluminium

HANSA FLEX

Vlastnosti

| | |
|-------------------|---|
| Pracovní tlak | 0 - 10 bar |
| Provozní teplota | -10 °C to +70 °C |
| Tlumicí materiál | |
| Snížení hlučnosti | ≥ 20 dB |
| Pouzdro | Aluminium, steel zinc plated perforated plane |



Upozornění

Další údaje na dotaz.

Výrobek

| Označení | Průtok 6 bar | Závit | H (mm) | L (mm) |
|----------------|--------------|---------|-----------|-----------|
| K- 07 40 14 37 | 629 l/min | G 1/8 | 47,0 | 80,0 |
| K- 07 40 14 38 | 1211 l/min | G 1/4 | 47,0 | 111,0 |
| K- 07 40 14 39 | 2230 l/min | G 3/8 | 66,0 | 130,0 |
| K- 07 40 14 40 | 2712 l/min | G 1/2 | 80,0 | 148,0 |
| K- 07 40 14 41 | 6059 l/min | G 3/4 | 86,5 | 184,0 |
| K- 07 40 14 42 | 6348 l/min | G 1 | 99,0 | 222,0 |
| K- 07 40 14 43 | 6946 l/min | G 1 1/4 | 99,0 | 226,0 |
| K- 07 40 14 44 | 49000 l/min | G 1 1/2 | 133,5 | 340,0 |
| K- 07 40 14 45 | 57000 l/min | G 2 | 133,5 | 470,0 |