

K-DRV 2

Unidirectional flow control valves

HANSA FLEX

Vlastnosti

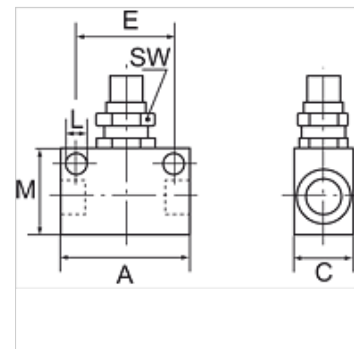
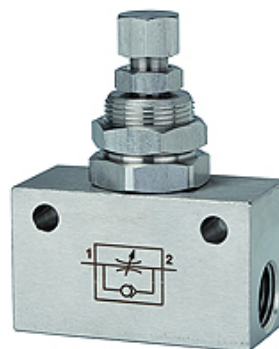
Provozní tlak max. 10 bar

Provozní teplota 0 °C to +150 °C

Těsnicí materiál FKM

Pouzdro Stainless steel 1.4404

Vnitřní součásti Stainless steel 1.4404



Upozornění

Další údaje na dotaz.

Popis

Unidirectional flow control valve, restricted in the flow direction and free passage in the opposite direction.

Výrobek

| Označení | Závit | A (mm) | C (mm) | E (mm) | L (mm) | M (mm) | SW (mm) |
|----------------|-------|-----------|-----------|-----------|-----------|-----------|------------|
| K- 07 30 12 41 | G 1/8 | 34,0 | 15,0 | 24,0 | 4,5 | 20,0 | 14 |
| K- 07 30 12 42 | G 1/4 | 50,0 | 25,0 | 35,0 | 5,5 | 30,0 | 22 |