

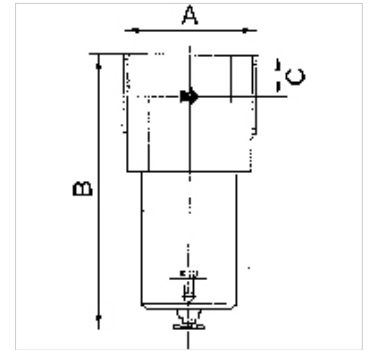
# K-FI BIS 60BAR

Filters for high pressures up to 60 bar

**HANSA FLEX**

## Vlastnosti

Tlak na vstupu	Max. 60 bar
Provozní teplota	0 °C to +90 °C
Šířka póru ve filtrační vložce	40 µm
Těsnicí materiál	Nitrilkaučuk
Nádoba	Brass
Pouzdro	Aluminium
Měření hodnoty průtoku	At P2 = 6 bar and pressure dropl $\Delta p = 0,5$ bar



## Upozornění

Další údaje na dotaz.

## Popis

Centrifugal separators with a sintered filter element.

## Výrobek

Označení	Závit	Průtok (L/min)	A (mm)	B	C (mm)
K- 07 25 06 17	G 3/8	2660	73,0	187,0 mm	25,0
K- 07 25 06 18	G 1/2	2660	65,0	187,0 mm	25,0
K- 07 25 06 19	G 3/4	6000	92,0	196,0 mm	29,0
K- 07 25 06 20	G 1	6000	80,0	196,0 mm	29,0

## Příslušenství

K-HALTERBAUSATZ Holder

## Náhradní díly

K-FILTERELEMENT Filter element