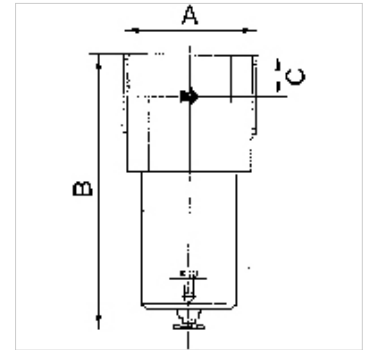


K-FI MIKRO BIS 60 BAR

Micro-filters for high pressures up to 60 bar

Vlastnosti

Tlak na vstupu	Max. 60 bar
Provozní teplota	0 °C to +90 °C
Účinnost	99.9999 %
Šířka póru ve filtrační vložce	0.01 µm
Těsnicí materiál	Nitrilkaučuk
Nádoba	Brass
Filtrační prvek	Borosilicate
Pouzdro	Aluminium
Měření hodnoty průtoku	At P2 = 6 bar and pressure dropl $\Delta p = 0,5$ bar



Upozornění

Další údaje na dotaz.

Popis

Fine filter for all applications with particularly strict compressed air purity requirements. Micro-filters should always be used in conjunction with a standard filter connected upstream to trap coarse impurities and protect the micro-filter inserts.

Výrobek

Označení	Závit	Průtok (L/min)	A (mm)	B	C (mm)
K- 07 25 06 21	G 3/8	2000	73,0	187,0 mm	25,0
K- 07 25 06 22	G 1/2	2000	65,0	187,0 mm	25,0
K- 07 25 06 23	G 3/4	2300	92,0	196,0 mm	29,0
K- 07 25 06 24	G 1	2300	80,0	196,0 mm	29,0

Příslušenství

K-HALTERBAUSATZ Holder

Náhradní díly

K-FILTERELEMENT STANDARD Filter element