

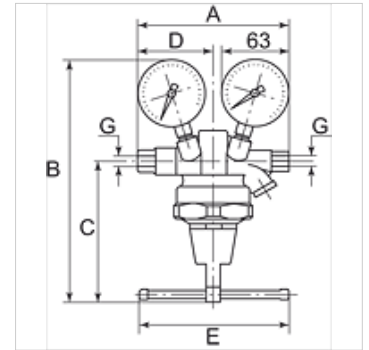
K-LEITUNGSDRUCKREGLER 200 BAR

Inline pressure regulators up to 200 bar

HANSA FLEX

Vlastnosti

Provozní tlak	max. 200 bar
Provozní teplota	-10 °C to +90 °C
Nastavení	Knob (50 bar), Rotary switch (100 and 150 bar)
Těsnicí materiál	Nitrilkaučuk
Materiál	mosaz



Upozornění

Další údaje na dotaz.

Popis

Inline pressure regulator input pressure, suitable for compressed air, nitrogen and other neutral, compressed gases.

Výrobek

Označení	Závit	Regulační rozsah	Průtok (L/min)	A (mm)	B (mm)	C (mm)	D (mm)	E (mm)
K- 07 25 08 27	G 1/4 female	1 - 50 bar	2500	162,0	188,5 mm	100,0	76,0	50,0
K- 07 25 08 28	G 1/4 female	1 - 100 bar	2700	162,0	213,5 mm	125,0	76,0	130,0
K- 07 25 08 29	G 1/4 female	1 - 150 bar	2900	162,0	213,5 mm	125,0	76,0	130,0