

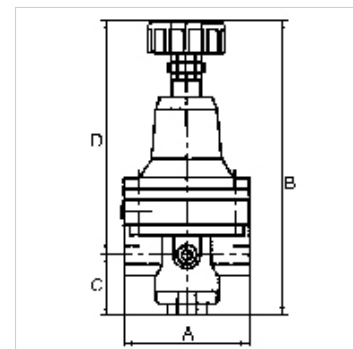
K-PRAEZIONS STEUERREGLER

Precision pilot regulators (feedback)

HANSA FLEX

Vlastnosti

| | |
|-------------------------------------------|-----------------------|
| Tlak na vstupu | Max. 16 bar |
| Teplota média | max. 80 °C |
| Teplota okolí | Max. 80 °C |
| Připojení manometru pneumatického systému | For feedback pressure |
| Těsnicí materiál | FKM |
| Pouzdro | Die-cast zinc |
| Membrána | FKM |
| Vlastní spotřeba vzduchu | 3 to 6 l/min |



Upozornění

Další údaje na dotaz.

Popis

Diaphragm pressure regulator for feedback systems, specially designed for use in a pneumatically controlled closed control loop in combination with a pressure regulator with pneumatic remote control, e.g. our Art. Nos. K-07250505 to K-07250510.

Výrobek

| Označení | Závit | Regulační rozsah | A (mm) | B | C (mm) | D (mm) |
|----------------|-------|------------------|-----------|----------|-----------|-----------|
| K- 07 25 05 11 | G 1/4 | 0.2 - 7 bar | 82,0 | 142,8 mm | 19,4 | 123,4 |

Příslušenství

K-HALTERBAUSATZ STANDARD Holder