

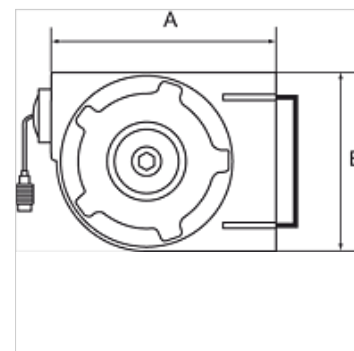
K-SCHL-AUFROLLER KOMPAKT

Hose reel, compact type

HANSA FLEX

Vlastnosti

Materiál hadice	Polyurethane
Provozní tlak	max. 10 bar
Provozní teplota	-10 °C to +40 °C
Úhel natočení	180°
Přípoj	G 1/4
Vstup	Hose stem 8 mm
Pouzdro	Rugged, impact-resistant polypropylene



Upozornění

Další údaje na dotaz.

Popis

A compact, lightweight hose reel for universal air applications whenever space is restricted.

Výrobek

Označení	Rozměr hadice	A (mm)	B (mm)	Délka hadice (m)
K- 07 10 06 15	12 mm x 8 mm	340,0	245,0	7