

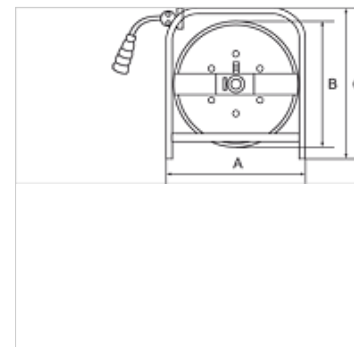
K-SCHL-AUFROLLER MOBIL

Hose reels for mobile applications

HANSA FLEX

Vlastnosti

Materiál hadice	Polyurethane
Provozní tlak	max. 10 bar
Provozní teplota	-10 °C to +40 °C
Vstup	Hose stem 8 mm
Připojovací závit	Coupling G 3/8



Upozornění

Další údaje na dotaz.

Popis

Specially designed for mobile applications. This 50 m long polyurethane hose is mounted in a portable four-wheel cart made from blue anodised steel. An automatic latching mechanism allows the hose to be engaged at any length. Enclosed spring. Precise locking device for continuous feeding or latching mechanism. Reel guide prevents excessive wear on the hose.

Výrobek

Označení	Rozměr hadice	A (mm)	B (mm)	C (mm)	Délka hadice (m)
K- 07 10 06 16	12 mm x 8 mm	452,0	400,0	460,0	50