

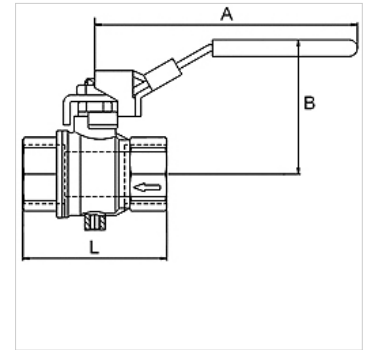
K-S-BKR M ENTL-BOHR ABSCHL

Safety ball valves, lockable, with relief port

HANSA FLEX

Vlastnosti

Provozní teplota	-10 °C to + 100 °C (depending on operating pressure)
Odvětrávací vrtaný otvor	M 5 (>1": Relief port G 1/4")
Popis závitů	Rp thread acc. to EN 10226
Pouzdro	Nickel-plated brass
Ruční páčka	Steel - PVC coated
Kulička	hardchrome-plated brass
Utěsnění kuličky	PTFE
Utěsnění vřetena	PTFE



Upozornění

G thread acc. to DIN EN ISO 228-1, with ISO flange plate (acc. to ISO 5211)

Další údaje na dotaz.

Popis

2/2-way safety ball valves, two parts, made of nickel-plated brass. Specially designed for pneumatic applications. The valve shuts off the supply line and bleeds the application area. Lockable hand lever in closed position.

Další informace

The price does not include a padlock. Please order separately.

Výrobek

Označení	DN	Závit	PN (v barech)	A (mm)	B (mm)	L (mm)
K- 07 30 29 29	8	Rp 1/4	14	96,0	49,0	45,0
K- 07 30 29 30	10	Rp 3/8	14	96,0	49,0	45,0
K- 07 30 29 31	15	Rp 1/2	14	96,0	51,0	59,0
K- 07 30 29 32	20	Rp 3/4	14	117,0	60,0	64,0
K- 07 30 29 33	25	Rp 1	14	117,0	64,0	81,0
K- 07 30 29 34	32	Rp 1 1/4	14	157,0	80,0	93,0
K- 07 30 29 35	40	Rp 1 1/2	14	157,0	86,0	102,0
K- 07 30 29 36	50	Rp 2	14	157,0	93,0	121,0

Příslušenství

K-VORHAENGESCHLOSS Padlock