

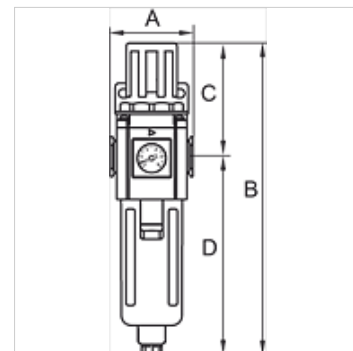
K-FI REGL PC-BEHÄLTER HW G-MINI

Filter regulators

HANSA FLEX

Vlastnosti

Tlak na vstupu	Max. 10 bar
Teplota média	max. 70 °C
Teplota okolí	Max. 70 °C
Šířka póru ve filtrační vložce	5 µm
Těsnicí materiál	Nitrilkaučuk
Kryt pružiny	POM
Pouzdro	Die-cast aluminium
Drain valve	Semi-automatic
Měření hodnoty průtoku	At P1 = 8 bar, P2 = 6 bar and pressure drop $\Delta p = 1$ bar
Další údaje	User manual on request



Výrobek

Označení	Závit	Regulační rozsah	Průtok (L/min)	A (mm)	B (mm)	C (mm)	D (mm)	Konstrukční velikost
K- 07 25 07 09	G 1/8	1.5 - 9 bar	1000	38,0	161,0 mm	68,0	93,0	200
K- 07 25 07 10	G 1/4	1.5 - 9 bar	1000	38,0	161,0 mm	68,0	93,0	200

Příslušenství

K-VERSCHLEI-SATZ	Set of wearing parts
K-ERSATZMEMBRANE	Replacement diaphragm
K-ADAPTERPLATTEN HANSA	Adapter plate HANSA
K-ERSATZBEHÄLTER G UND G-MINI POLY	Spare tanks »G« Series and »G-minik« Series Polycarbonat
K-FILTERELEMENT	Filter element
K-HALTERBAUSATZ	Holder
K-VERBINDUNGSELEMENTE	Connecting sets
K-WANDHALTER	Wall bracket