

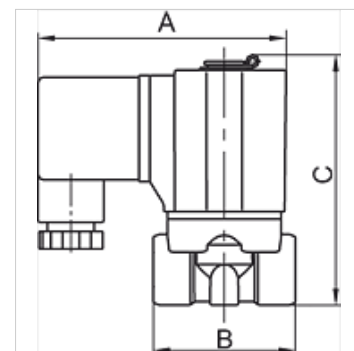
K-MV G (NC) D 24 V DC H 1

Normally closed, (NC), directly operated, 24 V DC, for high pressures

HANSA FLEX

Vlastnosti

Elektrické zapojení	device socket type A in acc. with ISO 4400 for all valves with threads G 3/8 & G 1/2, except valves type 3 & 4. Device socket
Stupeň krytí	IP 65
Teplota média	max. 80 °C when using water or oils; max. 90 °C when using with air
Popis závitů	G thread acc. DIN EN ISO 228-1
Pouzdro, sedlo ventilu	Brass
Vnitřní součásti	Stainless steel
Těsnění	FPM



Upozornění

Další údaje na dotaz.

Popis

Standard series in two different versions: Directly operated, Pilot-operated. For all applications with compressed air, neutral gases or low-viscosity, neutral media.

Výrobek

Označení	Závit	max. provozní tlak (bar)	JS	A (mm)	B (mm)	C (mm)	Provedení
K- 07 30 01 68	G 1/8	30	1,5	70,0	40,0	70,7	1
K- 07 30 01 69	G 1/4	30	1,5	70,0	40,0	70,7	1
K- 07 30 01 70	G 3/8	30	3,0	85,0	52,0	87,0	1
K- 07 30 01 71	G 1/2	30	3,0	85,0	52,0	87,0	1