

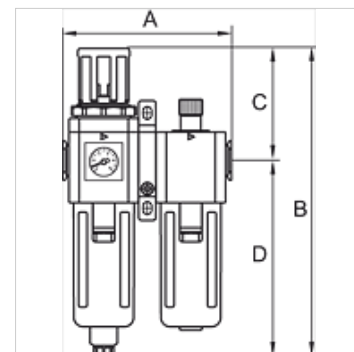
K-WTEH 2-TLG MET SICH WAND H G

Service units, 2-piece with metal bowl, sight glass and joiner for wall mounting, semi-automatic drain valve

HANSA FLEX

Vlastnosti

Tlak na vstupu	Max. 10 bar
Teplota média	max. 70 °C
Teplota okolí	Max. 70 °C
Šířka póru ve filtrační vložce	5 µm
Těsnicí materiál	Nitrilkaučuk
Kryt pružiny	POM
Pouzdro	Die-cast aluminium
Odkapávací nástavec	Brass/POM
Drain valve	Semi- or fully-automatic
Měření hodnoty průtoku	At P1 = 8 bar, P2 = 6 bar and pressure drop $\Delta p = 1$ bar
Další údaje	User manual on request



Výrobek

Označení	Závit	Regulační rozsah	Průtok (L/min)	A (mm)	B	C (mm)	D (mm)	Konstrukční velikost
K- 07 25 14 05	G 3/4	1.5 - 9 bar	4200	190,0	363,0 mm	144,0	219,0	600
K- 07 25 14 07	G 1	1.5 - 9 bar	4200	190,0	363,0 mm	144,0	219,0	600

Příslušenství

K-VERSCHLEI-SATZ	Set of wearing parts
K-ERSATZMEMBRANE	Replacement diaphragm
K-ADAPTERPLATTEN HANSA	Adapter plate HANSA
K-FILTERELEMENT	Filter element
K-ERSATZBEHAELTER G UND G-MINI POLY	Spare tanks »G« Series and »G-minik« Series Polycarbonat
K-VERBINDUNGSELEMENTE	Connecting sets
K-WANDHALTER	Wall bracket