

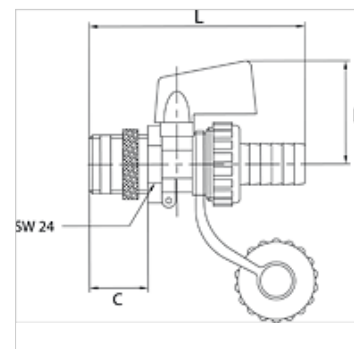
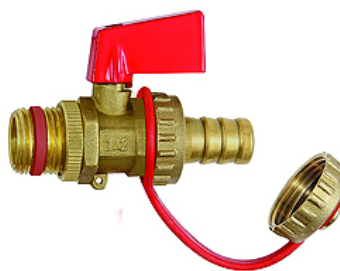
# K-KFE-BKR

KFE-ball valves

**HANSA FLEX**

## Vlastnosti

Provozní tlak	max. 10 bar
Teplota média	max. +110 °C
Průchodka	I.D. 13
Ruční páčka	Die cast zinc
Kulička, těsnění střížného kroužku	PTFE
Utěsnění vřetena, průchodka hadlice, víčko	EPDM



## Upozornění

Další údaje na dotaz.

## Popis

Boiler, filling and drain valves for heating systems.

## Výrobek

Označení	Závit	B (mm)	C (mm)	L (mm)	Materiál
K- 07 30 30 34	G 1/2	37,0	20,0	74,6	Brass with a bare metal surface
K- 07 30 30 35	G 1/2	37,0	20,0	74,6	Nickel-plated brass