

K-W90BK MINI

angle mini ball valves

HANSA FLEX

Vlastnosti

Oblast použití Compressed air, water, oil

Provozní tlak -0,99 bar - 20 bar

Provozní teplota -20 °C to +80 °C

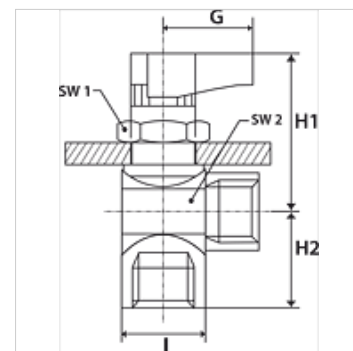
Popis závitů G thread acc. DIN EN ISO 228-1

Pouzdro a kulička Chrome-plated brass

Ruční páčka PA 66 glass fibre-reinforced

Utěsnění kuličky PTFE

Utěsnění vřetena NBR



Upozornění

Další údaje na dotaz.

Výrobek

Označení	DN	Závit	G (mm)	H1 (mm)	H2 (mm)	L (mm)	SW1 (mm)	SW2 (mm)
K- 07 30 29 84	5	G 1/8 female	19,00	33,5	15,5	28,5	17	17
K- 07 30 29 85	5	G 1/4 female	19,00	33,5	17,5	28,5	17	17
K- 07 30 29 86	7	G 3/8 female	19,00	35,0	19,5	31,0	17	21