

K-KUGELAUSLAUFHAEHNE VA

Bibcocks - Stainless steel

HANSA FLEX

Vlastnosti

Oblast použití Water, gaseous and non-corrosive media, compressed air

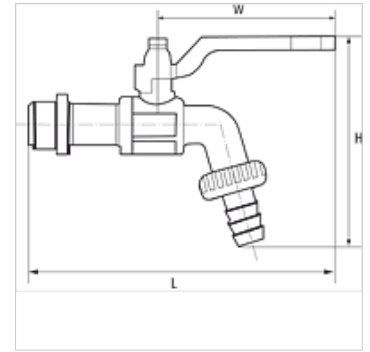
Provozní tlak 16 bar

Teplotní rozsah -10 °C to +150 °C

Těsnění Teflon/NBR

Pouzdro Stainless steel 1.4401

Materiál sealing: Teflon/NBR



Upozornění

Další údaje na dotaz.

Popis

With hose connector, thread acc. to ISO 228-1, with lockable hand lever

Výrobek

Označení	DN	Přípoj	PN (v barech)	H (mm)	L (mm)	W (mm)
K- 07 30 30 30	12	G 1/2 male	16	91,0	149,0	90,0
K- 07 30 30 32	20	G 3/4 male	16	102,0	156,0	90,0
K- 07 30 30 28	25	G 1 male	16	116,0	145,0	90,0