

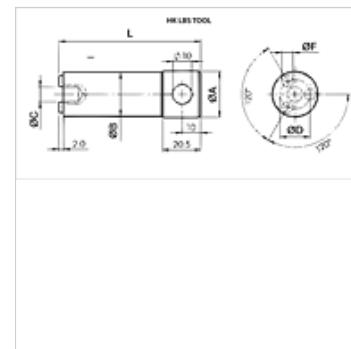
HK LBS TOOL

Nástroj pro montáž automatického pojistného ventilu do potrubí

HANSA FLEX

Vlastnosti

Povrchová ochrana	pozinkovaný
Použití	for valve type HK V1 601
Materiál	Ocel



Upozornění

Při použití v zařízeních se silnějšími nárazy nebo vibracemi je třeba ventily při šroubování zajistit lepidlem Loctite.

Popis

Tímto nástrojem se do odpovídajícího pouzdra šroubují automatické pojistné ventily do potrubí pro případ havárie.

Výrobek

Označení	L (mm)	Ø A (mm)	Ø B (mm)	Ø C (mm)	Ø D (mm)	Ø F (mm)	Hmotnost (kg)
HK LBS TOOL 1/4	68,0	15,9	11,5	6,3	8,0	2,35	0,06
HK LBS TOOL 3/8	68,0	15,9	14,8	6,3	10,0	3,25	0,08
HK LBS TOOL 1/2	76,0	24,9	18,7	8,0	11,9	4,35	0,17
HK LBS TOOL 3/4	76,0	24,9	23,5	8,0	16,0	5,95	0,25

je příslušenstvím následujících produktů

HK V1 601 Pojistný ventil proti roztržení potrubí bez těla