

ND GRIFF

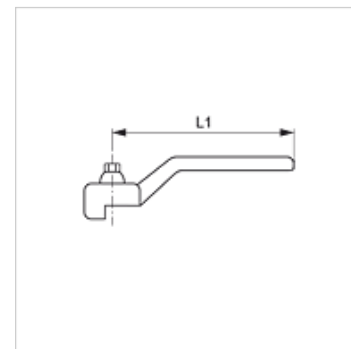
Držadlo pro nízkotlaký kulový kohout

HANSA FLEX

Vlastnosti

Vhodné pro Nízkotlaký kulový kohout

Materiál Ocel



Výrobek

Označení	pro kulový kohout	L1 (mm)
ND GRIFF DN 06 13	DN 06 - 12	80,0
ND GRIFF DN 20 25	DN 19 / DN 25	113,0
ND GRIFF DN 32 40	DN 31 / DN 38	137,5
ND GRIFF DN 50	DN 51	157,0
ND GRIFF DN 65	DN 65	197,0
ND GRIFF DN 100	DN 76 - DN 100	250,0

DN = nominální průměr, nominální světlost

je náhradním dílem pro následující produkty

BKR ND	2cestný kulový kohout, nízkotlaké provedení
3 BKR ND T	3cestný kulový kohout, nízkotlaké provedení
3 BKR ND L	3cestný kulový kohout, nízkotlaké provedení
BKR HR ND	2cestný kulový kohout, nízkotlaké provedení
BKR ND ROV	2cestný kulový kohout, nízkotlaké provedení