

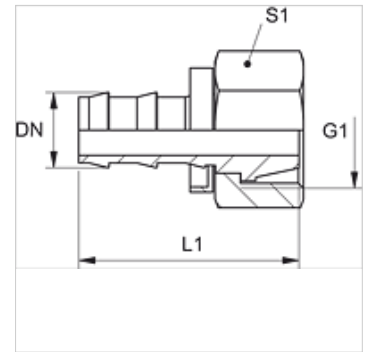
# TR AB

Zatloukací vsuvka, DKR

**HANSA FLEX**

## Vlastnosti

<b>Přípoj 1</b>	Vnitřní závit BSP
<b>Tvar těsnění 1</b>	Vnější kužel 60°
<b>Zkratka</b>	DKR
<b>Norma</b>	ISO 8434-6 BS 5200
<b>Materiál</b>	Ocel
<b>Povrchová ochrana</b>	galvanicky potažený



## Výrobek

Označení	DN	Velikost	palce	G1	L1 (mm)	S1
<b>TR 04 AB 06</b>	5	3	3/16"	G 1/4" -19	28	17
<b>TR 10 AB</b>	10	6	3/8"	G 3/8" -19	34	20
<b>TR 10 AB 13</b>	10	6	3/8"	G 1/2" -14	-	-