

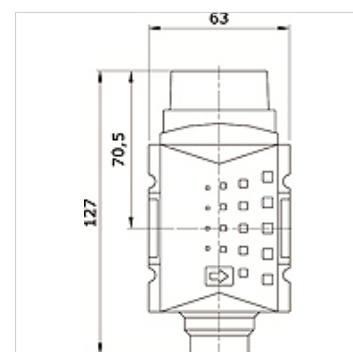
K-3WBK HANSA PRO

3/2-way ball valve, HANSA PRO

HANSA FLEX

Vlastnosti

Média	Stlačený plyn
Způsob upevnění	Line mounting, mounting kit or wall mounting
Ovládání / pojistka	lockable with key lock
Vestavná poloha	Any
Jmenovitý průtok G 1/2	11.000 l/min (P1 = 6 bar/Delta P = 1 bar)
Jmenovitý průtok G 3/8	7.250 l/min (P1 = 6 bar/Delta P = 1 bar)
PE max. 11	16 bar



Výrobek

Označení	Přípoj	Konstrukční velikost
K- 07 25 22 54	G 3/8 i	2
K- 07 25 22 55	G 1/2 i	2

Příslušenství

K-STECKSCHLOSS	Key lock
----------------	----------