

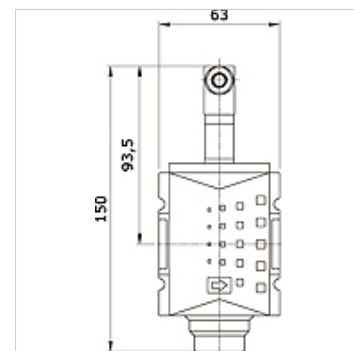
K-3WSV ELKT OS HANSA PRO

3/2-way poppet valve electrically actuated, HANSA PRO

HANSA FLEX

Vlastnosti

Teplota média	-10 °C to +50 °C
Teplota okolí	-10 °C to +50 °C
Média	Stlačený plyn
Stupeň krytí	IP 65 acc. to DIN 40050
Způsob upevnění	Line mounting, mounting kit or wall mounting
Ovládání	electrical
Rozmezí tlaku	2 - 10 bar
Vestavná poloha	Any
Jmenovitý průtok G 1/2	5.200 l/min (P1 = 6 bar/Delta P = 1 bar)
Jmenovitý průtok G 3/8	4.300 l/min (P1 = 6 bar/Delta P = 1 bar)
PE max. 11	10 bar
Pouzdro	PA66



Výrobek

Označení	Přípoj	Nominální napětí/ druh proudu	Konstrukční velikost
K- 07 25 22 56	G 3/8 i	no coil	2
K- 07 25 22 57	G 1/2 i	no coil	2