

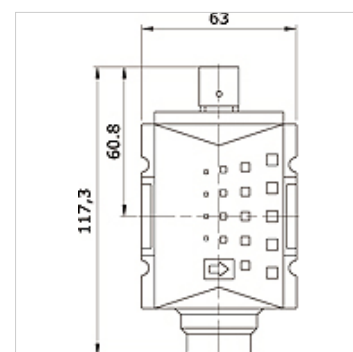
# K-3WSV PNEU HANSA PRO

3/2-way poppet valve pneumatically actuated, HANSA PRO

**HANSA FLEX**

## Vlastnosti

Teplota média	-10 °C to +50 °C
Teplota okolí	-10 °C to +50 °C
Média	Stlačený plyn
Způsob upevnění	Line mounting, mounting kit or wall mounting
Ovládání	Pneumatic
Vestavná poloha	Any
Jmenovitý průtok G 1/2	5.200 l/min (P1 = 6 bar/Delta P = 1 bar)
Jmenovitý průtok G 3/8	4.300 l/min (P1 = 6 bar/Delta P = 1 bar)
PE max. 11	16 bar
Pouzdro	PA66



## Výrobek

Označení	Přípoj	Konstrukční velikost
K- 07 25 22 58	G 3/8 i	2
K- 07 25 22 59	G 1/2 i	2