

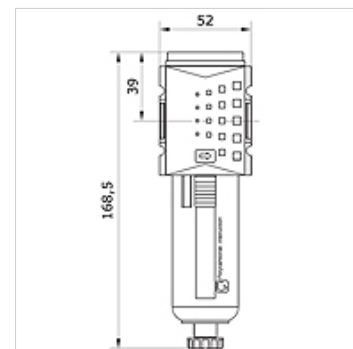
# K-FI FEIN HANSA PRO

Compressed air fine filter, with manual/semi-automatic condensate drain, HANSA PRO

**HANSA FLEX**

## Vlastnosti

<b>Teplota média</b>	-10 °C to +50 °C
<b>Teplota okolí</b>	-10 °C to +50 °C
<b>Média</b>	Stlačený plyn
<b>Konstrukce</b>	fiber filter
<b>Způsob upevnění</b>	Line mounting, mounting kit or wall mounting
<b>Vestavná poloha</b>	Vertical, drain down
<b>Jemnost filtru</b>	0,01 µm
<b>Účinnost filtru</b>	99.999 %
<b>Jmenovitý průtok G 1/2</b>	750 l/min (P1 = 6 bar/Delta P = 0,1 bar)
<b>Jmenovitý průtok G 3/8</b>	750 l/min (P1 = 6 bar/Delta P = 0,1 bar)
<b>PE max.</b>	16 bar
<b>Filtrační prvek</b>	Borsilicate-Al
<b>Pouzdro</b>	PA66
<b>Obsah zbytkových olejů</b>	0,01 mg/m3



## Výrobek

Označení	Přípoj	Nádoba	Konstrukční velikost	Vypouštění kondenzátu
K- 07 25 21 28	G 3/8 i	polycarbonate with protective cage	2	manual / semi-automatic
K- 07 25 21 29	G 1/2 i	polycarbonate with protective cage	2	manual / semi-automatic
K- 07 25 21 30	G 3/8 i	zinc with visual display	2	manual / semi-automatic
K- 07 25 21 31	G 1/2 i	zinc with visual display	2	manual / semi-automatic