

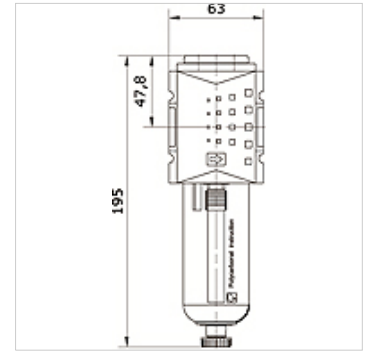
K-FI VOR HANSA PRO

Compressed air prefilter, with manual/semi-automatic condensate drain, HANSA PRO

HANSA FLEX

Vlastnosti

Teplota média	-10 °C to +50 °C
Teplota okolí	-10 °C to +50 °C
Média	Stlačený plyn
Konstrukce	fiber filter
Způsob upevnění	Line mounting, mounting kit or wall mounting
Vestavná poloha	Vertical, drain down
Jemnost filtru	0,30 µm
Účinnost filtru	99.999 %
Max. množství kondenzátu	49 cc
Jmenovitý průtok G 1/2	580 l/min (P1 = 6 bar/Delta P = 0,02 bar)
Jmenovitý průtok G 3/8	580 l/min (P1 = 6 bar/Delta P = 0,02 bar)
PE max.	16 bar
Filtrační prvek	Paper-Al
Pouzdro	PA66
Obsah zbytkových olejů	0,01 mg/m3



Výrobek

Označení	Přípoj	Nádoba	Konstrukční velikost	Vypouštění kondenzátu
K- 07 25 21 24	G 3/8 i	polycarbonate with protective cage	2	manual / semi-automatic
K- 07 25 21 25	G 1/2 i	polycarbonate with protective cage	2	manual / semi-automatic
K- 07 25 21 26	G 3/8 i	zinc with visual display	2	manual / semi-automatic
K- 07 25 21 27	G 1/2 i	zinc with visual display	2	manual / semi-automatic