

# K-G-STECK VB 20-63 AG INFI

Straight push-in connector Ø 20 mm – Ø 63 mm with external thread

**HANSA FLEX**

## Vlastnosti

**Média** Compressed air, vacuum, inert gases

**Provozní tlak** -0,99 bar - 15 bar

**Teplotní rozsah** -20 °C to +80 °C

**Těsnění** NBR

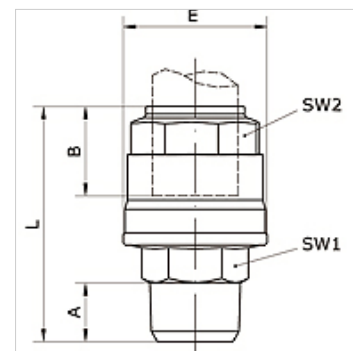
**Pouzdro** Aluminium

**Svěrací kroužek** Stainless steel 1.4301

**Matice** Aluminium

**O-kroužek** NBR

**Pojistný kroužek** Technopolymer



## Výrobek

Označení	Vnější Ø trubky	Přípoj	A (mm)	B (mm)	E (mm)	L (mm)	SW1 (mm)	SW2 (mm)
K- 07 40 54 95	63 mm	R 2	24,0	57,5	94,0	109,5	65	75
K- 07 40 54 96	63 mm	R 2 1/2	24,0	57,5	94,0	106,5	75	75