

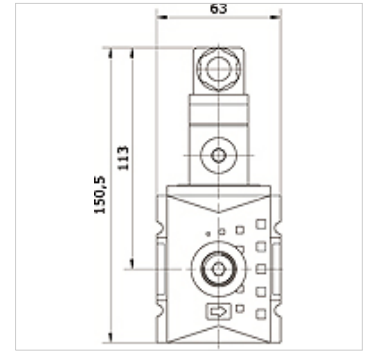
K-VERTEILER 3-FACH HANSA PRO

Distributor 3-fold with pressure switch, HANSA PRO

HANSA FLEX

Vlastnosti

Teplota média	-10 °C to +50 °C
Teplota okolí	-10 °C to +50 °C
Média	Stlačený plyn
Způsob upevnění	Line mounting, mounting kit or wall mounting
Vestavná poloha	Any
Rozsah nastavení	0,3 - 2 bar
Jmenovitý průtok G 1/2	11.000 l/min (P1 = 6 bar/Delta P = 1 bar)
Jmenovitý průtok G 3/8	7.250 l/min (P1 = 6 bar/Delta P = 1 bar)
Jmenovitý průtok vzadu (P-E)	2.250 l/min (P1 = 6 bar/Delta P = 1 bar)
Jmenovitý průtok nahoře (P-D)	2.250 l/min (P1 = 6 bar/Delta P = 1 bar)
Jmenovitý průtok dole (P-B)	5.500 l/min (P1 = 6 bar/Delta P = 1 bar)
Jmenovitý průtok vpředu (P-C)	2.250 l/min (P1 = 6 bar/Delta P = 1 bar)
PE max. 11	16 bar
Pouzdro	PA66



Výrobek

Označení	Přípoj P + A	Přípoj B	Přípoj C	Přípoj D	Přípoj E	Trhací tlak (bar)	Konstrukční velikost
K- 07 25 22 38	G 3/8 i	G 1/2 i	G 3/8 i	G 1/4 i	G 3/8 i	5	2
K- 07 25 22 39	G 3/8 i	G 1/2 i	G 3/8 i	G 1/4 i	G 3/8 i	10	2
K- 07 25 22 40	G 3/8 i	G 1/2 i	G 3/8 i	G 1/4 i	G 3/8 i	20	2
K- 07 25 22 41	G 3/8 i	G 1/2 i	G 3/8 i	G 1/4 i	G 3/8 i	25	2
K- 07 25 22 42	G 1/2 i	G 1/2 i	G 3/8 i	G 1/4 i	G 3/8 i	5	2
K- 07 25 22 43	G 1/2 i	G 1/2 i	G 3/8 i	G 1/4 i	G 3/8 i	10	2
K- 07 25 22 44	G 1/2 i	G 1/2 i	G 3/8 i	G 1/4 i	G 3/8 i	20	2
K- 07 25 22 45	G 1/2 i	G 1/2 i	G 3/8 i	G 1/4 i	G 3/8 i	25	2