

# K-W90 STECK VB 80-100 INFI

90°-elbow push-in connector Ø 80 mm/Ø 110 mm

**HANSA FLEX**

## Vlastnosti

**Média** Compressed air, vacuum, inert gases

**Provozní tlak** -0,99 bar - 15 bar

**Teplotní rozsah** -20 °C to +80 °C

**Vodicí kroužek** Technopolymer

**Pouzdro** Aluminium, treated surface

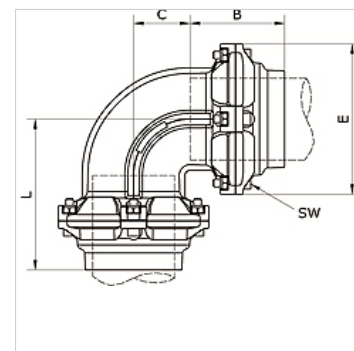
**Svěrací kroužek** Stainless steel 1.4301

**Matice** Aluminium, surface treated

**O-kroužek** NBR

**Samosvorná matice** Galvanised steel

**Pojistný kroužek** Technopolymer



## Výrobek

Označení	Vnější Ø trubky	B (mm)	C (mm)	E (mm)	L (mm)	SW (mm)
K- 07 40 55 15	80 - 80 mm	91,0	54,5	145,0	146,0	6
K- 07 40 54 66	110 - 110 mm	125,5	75,0	200,0	200,5	8