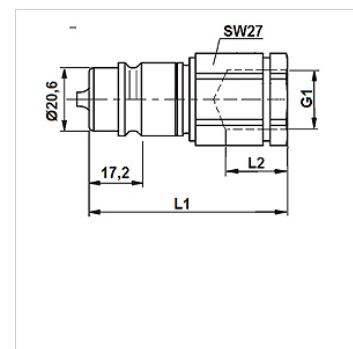


Vlastnosti

Oblast použití	Zemědělská technika Průmysl
Přípoj 1	Vnitřní závit BSP, cylindrický
Tvar těsnění 1	pro čepy k zašroubování tvarů A, B a v daném případě tvaru E.
Norma	odpovídající ISO 7241-1 série A
Provozní tlak	max. 250 bar
Objemový proud	max. 240 l/min, v kombinaci s SKS-Agrar
Teplotní rozsah	-30 °C až +100 °C
Materiál	Ocel
Povrchová ochrana	galvanicky potažený



Upozornění

U normovaných závitových přípojí je při dimenzování provozního tlaku nutné vzít v úvahu nejvyšší přípustný tlak přípojek.

Popis

Důsledný další vývoj tohoto konektoru splňuje extrémní požadavky z praxe.

Další informace

Spojka Agrar dokonce překonává požadavky normy ISO 7241-1 řady A und normy ISO 5675 pro použití v zemědělství a je dimenzována na maximální výkon bez kompromisů. Systém konektorů a objímek Agrar dosahuje maximální objemový proud 240 litrů za minutu, což je špičková hodnota. Provoz výkonných traktorů a připojovaných pracovních nástrojů, například výklopných nakladačů, je nyní bezpečný.

Objímka spojky se dodává se dvěma různými konstrukčními délkami, takže je kompatibilní s běžnými montovanými spojkami na trhu.

Výrobek

Označení	DN*	G1	SW (mm)	L1 (mm)	L2 (mm)	Konstrukční velikost	SF ozn.*	Hmotnost (kg)
SKS 10 IR 3 AGRAR	10	G 3/8" -19	27	68,0	15,0	3	4	0,153
SKS 13 IR 3 AGRAR	12	G 1/2" -14	27	70,0	17,0	3	4	0,092

DN = nominální průměr, nominální světlost – SF gek. = sdružený součinitel bezpečnosti

Příslušenství

SKS ZUBS Ochrana proti prachu vsuvka spojky SKS..