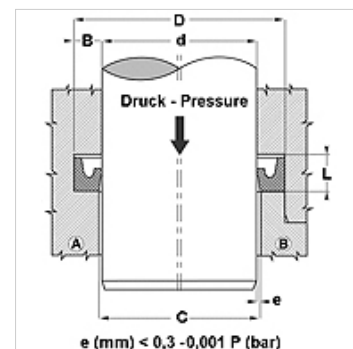


**Vlastnosti**

<b>Konstrukce</b>	Pojistný kroužek (segrovka) pístnice
<b>Provozní tlak</b>	do 120 bar
<b>Kluzná rychlost max.</b>	0,5 m/s
<b>Provedení</b>	v palcích
<b>Teplota min.</b>	-30 °C
<b>Teplota max.</b>	100 °C
<b>Média</b>	minerální oleje směs voda-vzduch
<b>Montáž</b>	v uzavřených drážkách A v otevřených drážkách B
<b>Materiál</b>	90° Shore A NBR
<b>Použití</b>	Hydraulika + pneumatika



Toleranz / Tolerance		
d	D	L
H8 / f7	H9	+0,5 0

**Upozornění**

Dimensions see page Rod seals ...

**Popis**

těsnění s minimálním třením.

Jednoduché řešení.

**Upozornění k objednávkám**

Jiné rozměry na objednávku

Těsnění o průměru 20 až 510 mm je možné dodat s krátkou dodací lhůtou.

**Výrobek**

Označení	d (mm)	D (mm)	L (mm)	H (mm)
DDI 18	4,76	11,11	5,5	3,96