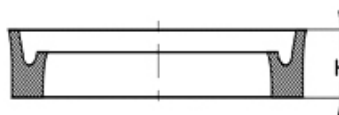
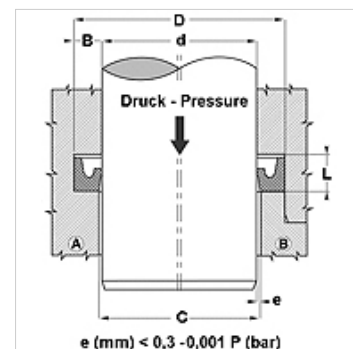


Vlastnosti

Konstrukce	Pojistný kroužek (segrovka) pístnice
Provozní tlak	do 120 bar
Kluzná rychlost max.	0,5 m/s
Provedení	v metrických jednotkách
Teplota min.	-30 °C
Teplota max.	100 °C
Média	minerální oleje směs voda-vzduch
Montáž	v uzavřených drážkách A v otevřených drážkách B
Materiál	90° Shore A NBR
Použití	Hydraulika + pneumatika



Toleranz / Tolerance		
d	D	L
H8 / f7	H9	+0,5 0



Upozornění

Dimensions see page Rod seals ...

Popis

těsnění s minimálním třením.

Jednoduché řešení.

Upozornění k objednávkám

Jiné rozměry na objednávku

Výrobek

Označení	D (mm)	d (mm)	L (mm)	H (mm)
DDIM 6 12	12	6	4,5	4,0

Varianty produktu

DDIM P Těsnění pístnice, DDIM-P, 90° Shore A PUR