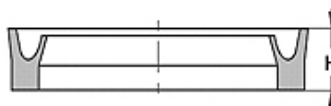
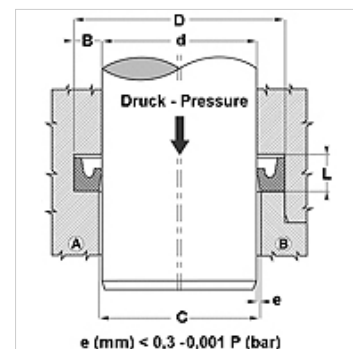


Vlastnosti

| | |
|-----------------------------|--|
| Konstrukce | Jazyčkové těsnění pístnice |
| Provozní tlak | do 16 bar |
| Kluzná rychlost max. | 1,0 m/s |
| Teplota min. | -30 °C |
| Teplota max. | 80 °C |
| Média | Vzduch |
| Montáž | v uzavřených drážkách A v otevřených drážkách B |
| Materiál | 90° Shore A PUR |
| Použití | Hydraulika + pneumatika |



| Toleranz / Tolerance | | |
|----------------------|----|-----------|
| d | D | L |
| H8 / f7 | H9 | +0,5 0 |



Upozornění

Dimensions see page Rod seals ...

Popis

těsnění s minimálním třením.
Jednoduché řešení.

Upozornění k objednávkám

Jiné rozměry na objednávku

Výrobek

| Označení | D (mm) | d (mm) | L (mm) | H (mm) |
|--------------|-----------|-----------|-----------|-----------|
| DDIM 05 09-P | 9 | 5 | 3,0 | 2,5 |

Varianty produktu

DDIM Těsnění pístnice, DDIM, 90° Shore A NBR