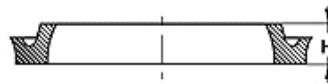
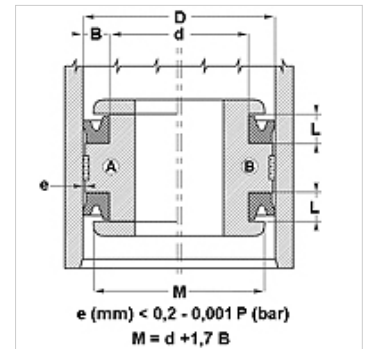


Vlastnosti

Konstrukce	Pojistný kroužek (segrovka) pístu
Provozní tlak	do 80 bar
Kluzná rychlost max.	0,5 m/s
Provedení	v palcích
Teplota min.	-30 °C
Teplota max.	100 °C
Média	minerální oleje směs voda-vzduch
Montáž	na jednodílných pístech A na vícedílných pístech B
Materiál	75° Shore A NBR
Použití	Hydraulika + pneumatika



Toleranz / Tolerance		
D	d	L
H9 / e8	h9	+0,50 0



Upozornění

Dimensions, see under chapter Hydraulics / Piston seals

Popis

těsnění s minimálním třením.

Jednoduché řešení.

Upozornění k objednávkám

Těsnění o průměru 20 až 510 mm je možné dodat s krátkou dodací lhůtou.

Výrobek

Označení	D (mm)	d (mm)	L (mm)	H (mm)
DDE 50	13,00	6,70	6,30	4,76