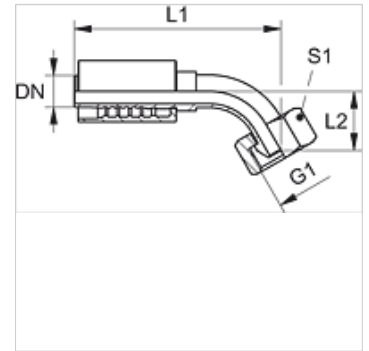


## Vlastnosti

<b>Oblast použití</b>	Armatura k nalisování pro hadice HD 700
<b>Přípoj 1</b>	Vnitřní závit BSP
<b>Tvar těsnění 1</b>	Vnější kužel 60°
<b>Zkratka</b>	DKR
<b>Norma</b>	ISO 8434-6 BS 5200
<b>Napojení</b>	se zajištěním proti vytržení
<b>Obsah dodávky</b>	vsuvka k nalisování + objímka k nalisování
<b>Materiál</b>	Ocel
<b>Povrchová ochrana</b>	galvanicky potažený



## Výrobek

Označení	DN	Velikost	palce	G1	L1 (mm)	L2 (mm)	S1
PA 750 AB 45 PLUS	51	32	2"	G 2" -11	251,5	62,5	70