

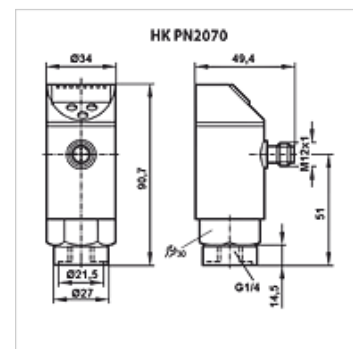
HK PN2070

Tlakové čidlo k regulátoru PN2070

HANSA FLEX

Vlastnosti

Provozní teplota max.	80 °C
Přípoj	vnitřní závit G 1/4", otočný
Provozní napětí	24 VDC
Elektrické zapojení	kruhový konektor M 12 x 1, 4pól.
Materiál	Tělo: ušlechtilá ocel V2A Díly, které jsou v kontaktu s médiem: Ušlechtilá ocel V2A
Obsah dodávky	bez zástrčky
Stupeň krytí	IP 65



Popis

Kompaktní jednotka tvořená tlakovým spínačem, tlakovým čidlem a LED displejem

Dvoubarevné zobrazení červeně/zeleně ke znázornění stavu zpracování

Ovládání třemi tlačítky podle normy VDMA

Výstup: 2x PNP (libovolně naprogramovatelný, přerušovač / spínač kontaktu, okno/hystereze)

1 výstup analogový, nastavitelný (0-10 V / 4-20 mA, škálovatelný 1:4)

Rozhraní IO-Link

přesnost ± 0,5 % koncové hodnoty

paměť min. a max. hodnot

Výrobek

Označení	Rozsah měřená	Hmotnost (kg)
HK PN2070 PN400 SER	0 až 400 bar	0,3

Příslušenství

HK DSR 4POL Úhlová zástrčka M12 čtyřpólová s kabelem