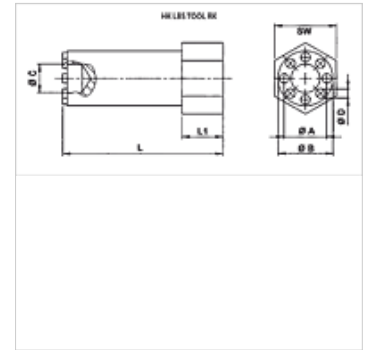
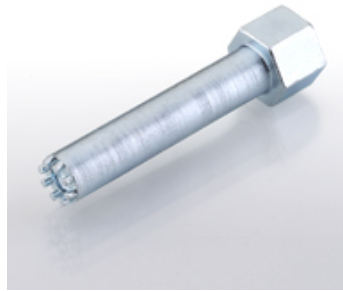


# HK LBS TOOL RK

Nástroj pro montáž zpětného ventilu

## Vlastnosti

<b>Povrchová ochrana</b>	pozinkovaný
<b>Použití</b>	pro ventily typu HK RK
<b>Materiál</b>	Ocel



## Upozornění

Při použití v zařízeních se silnějšími nárazy nebo vibracemi je třeba ventily při šroubování zajistit lepidlem Loctite.

## Popis

Tímto nástrojem se do odpovídajícího pouzdra šroubují automatické pojistné ventily do potrubí pro případ havárie.

## Výrobek

Označení	L (mm)	L1 (mm)	Ø A (mm)	Ø B (mm)	Ø C (mm)	Ø D (mm)	SW (mm)	Hmotnost (kg)
HK LBS TOOL RK 0 1/8	70,0	13	6,9	8,4	4,0	1,4	17	0,04
HK LBS TOOL RK 1 1/4	70,0	13	8,9	11,3	6,8	1,8	17	0,06
HK LBS TOOL RK 2 3/8	70,0	13	11,1	14,8	6,8	2,8	17	0,08
HK LBS TOOL RK 3 1/2	70,0	18	14,3	18,5	8,7	3,2	27	0,17
HK LBS TOOL RK 4 3/4	70,0	18	18,6	24,0	12,5	4,1	27	0,24

## Je příslušenstvím následujících produktů

HK RK	Zpětný ventil RK
-------	------------------