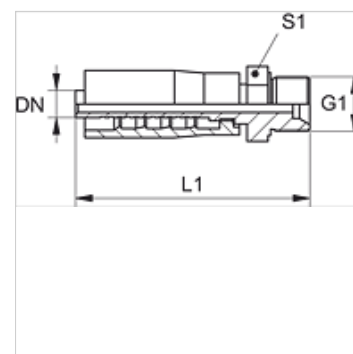


Vlastnosti

Přípoj 1	Vnější cylindrický závit BSP
Tvar těsnění 1	Vnitřní kužel 60°
Zkratka	AGR
Norma	ISO 8434-6 BS 5200
Obsah dodávky	vsuvka k nalisování + objímka k nalisování
Materiál	Ocel
Povrchová ochrana	galvanicky potažený



Výrobek

Označení	DN	Velikost	palce	G1	L1 (mm)	S1
PAY 506 HB	6	4	1/4"	G 1/4"	62,6	19
PAY 506 HB 10	6	4	1/4"	G 3/8"	65,0	22
PAY 510 HB	10	6	3/8"	G 3/8"	72,0	22
PAY 513 HB	12	8	1/2"	G 1/2"	82,0	27
PAY 520 HB	19	12	3/4"	G 3/4"	96,2	32
PAY 525 HB	25	16	1"	G 1"	104,5	41