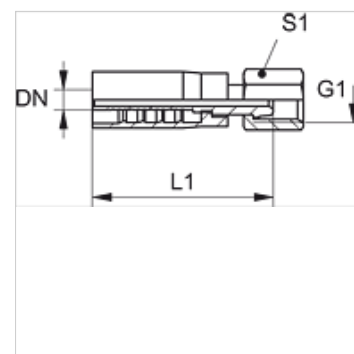


Vlastnosti

Přípoj 1	metrické závity pro matice
Tvar těsnění 1	Vnější kužel 24°
Zkratka	DKOL
Norma	ISO 8434-1
Obsah dodávky	vsuvka k nalisování + objímka k nalisování
Materiál	Ocel
Povrchová ochrana	galvanicky potažený



Výrobek

Označení	DN	Velikost	palce	G1	pro vnější Ø trubky	SW (mm)
PAY 506 AOL	6	4	1/4"	M 14 x 1,5	8	17
PAY 510 AOL	10	6	3/8"	M 18 x 1,5	12	22
PAY 513 AOL	13	8	1/2"	M 22 x 1,5	15	27
PAY 516 AOL	16	10	5/8"	M 26 x 1,5	18	32