

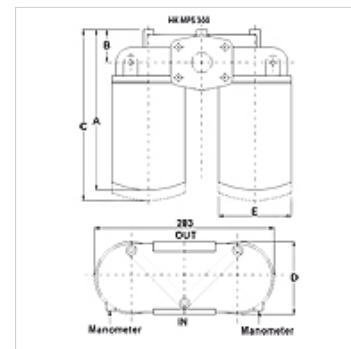
FI SP R 3

Spin-on zpětný filtr typ 3

HANSA FLEX

Vlastnosti

Provedení	jako zpětný filtr s obtokovým ventilem 1,75 bar, bez ukazatele znečištění
Teplota min.	-25 °C
Teplota max.	110 °C
Materiál	Filter head in aluminum Těsnění: NBR
Provozní tlak	max. 12 bar
Jemnost filtru	10 µm



Upozornění

For utilization as a suction filter a suction filter head FI SP S FK *** must be used.

Popis

Spin-on filtry k montáži do potrubí

rozdíl v tlaku u papírové filtrační vložky (A) max. 4 bar

rozdíl v tlaku u anorganické filtrační vložky (A) max. 4 bar

dimenzován (Q_{max}) na médium ISO VG 46 při 50 °C (30 mm²/s) na Δp_{celk} = 0,4 bar

Upozornění k objednávkám

filtry z jiných materiálů a filtry na jiné druhy oleje, resp. jiné hodnoty viskozity nebo teploty se dodávají na objednávku

Výrobek

Označení	Plocha filtru	Filter material	Přípoj vedení	Q max. (L/min)	A (mm)	B (mm)	C (mm)	D (mm)	E (mm)	Hmotnost (kg)
FI SP R 220 A10 V G11/2	2 x 3950	anorganický	G 1,1/2"	220	265	47	290	130	129	5,4
FI SP R 282 P10 V G11/2	2 x 4300	organic	G 1,1/2"	282	265	47	290	130	129	5,4
FI SP R 220 A10 V SAE112	2 x 3950	anorganický	1,1/2" SAE 3000 PSI/M	220	265	47	290	130	129	5,4
FI SP R 282 P10 V SAE112	2 x 4300	organic	1,1/2" SAE 3000 PSI/M	282	265	47	290	130	129	5,4
FI SP R 255 A10 V G11/2	2 x 5390	anorganický	G 1,1/2"	250	310	47	335	130	129	5,6
FI SP R 293 P10 V G11/2	2 x 5760	organic	G 1,1/2"	293	310	47	335	130	129	5,4
FI SP R 255 A10 V SAE112	2 x 5390	anorganický	1,1/2" SAE 3000 PSI/M	250	310	47	335	130	129	5,6
FI SP R 293 P10 V SAE112	2 x 5760	organic	1,1/2" SAE 3000 PSI/M	293	310	47	335	130	129	5,6

Q_{max} - max. objemový proud

Příslušenství

HK VA MAN Clogging indicator pressure gauge

Náhradní díly

FI SP E MP	Filtrační vložka do spin-on filtru MP
FI SP R/S FK	Hlava filtru ke spin-on zpětnému filtru / filtru odsávání