

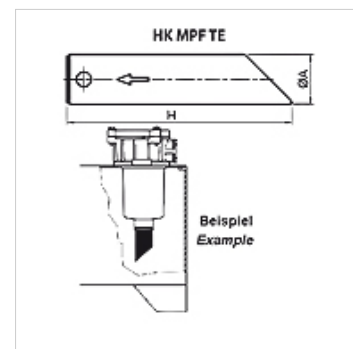
FI RL RVL

Prodlužovací trubka ke zpětnému filtru

HANSA FLEX

Vlastnosti

Materiál	polyamid
Použití	For return flow filter FI RL



Popis

K prodloužení výstupu z filtru u zpětných filtrů v nádrži
Omezení rozvíření zpětného toku oleje
Ize individuálně krátit

Výrobek

Označení	k filtrům typu	Ø A (mm)	H (mm)	Hmotnost (kg)
FI RL RVL 25 300	FI RL 024, 048	25	300	0,2
FI RL RVL 32 500	FI RL 053, 064, 086, 110, 150	32	500	0,4
FI RL RVL 40 300	FI RL 125, 225	40	300	0,6
FI RL RVL 40 500	FI RL 180, 230	40	500	0,8

je příslušenstvím následujících produktů

FI RL	Zpětné filtry
FI RL GEH	Tělo ke zpětnému filtru