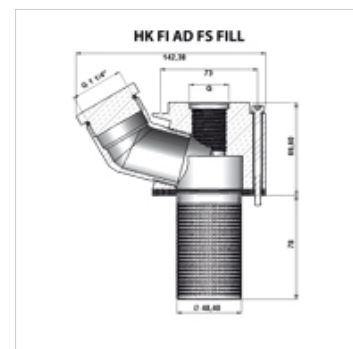


HK FI AD FS FILL

Plnicí příruba k adsorpčnímu filtru

Vlastnosti

Materiál	Hliník Ušlechtilá ocel Těsnění: NBR
Obsah dodávky	včetně sítka, plochého těsnění a sady šroubů (5 ks M5 × 70)



Popis

Plnicí příruba (roztečná kružnice středů děr 73 mm podle DIN 24557) k upevnění adsorpčních filtrů. Navíc je možné doplňovat hydraulický olej i bez vyjmutí filtru.

Výrobek

Označení	G	Hmotnost (kg)
HK FI AD FS 73 FILL G34	G 3/4"	0,9
HK FI AD FS 73 FILL G1	G 1"	0,9

Je příslušenstvím následujících produktů

HK FI AD E0/EV	Adsorpční filtr jednocestný bez ventilu
HK FI AD MV	Adsorpční filtr vícecestný s ventilem
HK FI AD MV VARIO PA	Adsorber filter reusable with valve