

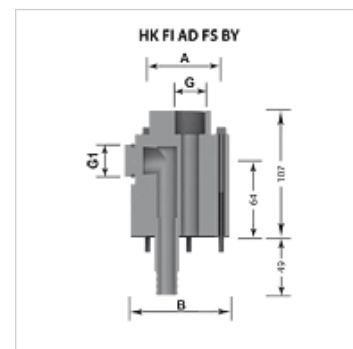
HK FI AD FS BY

Obtoková příruba k adsorpčnímu filtru

HANSA FLEX

Vlastnosti

Materiál	Hliník Těsnění: NBR
Obsah dodávky	včetně bočního šroubení, těsnění a sady šroubů (6 ks M5 × 100)



Popis

Přírubový přípoj (roztečná kružnice středů děr 41,3 nebo 73 mm podle DIN 24557) k upevnění adsorpčních filtrů. Dále je možné připojit obtokové filtrační zařízení bez speciálního přídavného zařízení a bez demontáže filtru.

Výrobek

Označení	Provedení	A (mm)	B (mm)	G	G1	Hmotnost (kg)
HK FI AD FS 41 BY 2 G12	2 přípoje pro obtok	41,3	62	G 1/2"	G 3/8"	0,9
HK FI AD FS 73 BY 1 G34	1 přípoj pro obtok	73,0	99	G 3/4"	G 3/4"	1,3
HK FI AD FS 73 BY 2 G34	2 přípoje pro obtok	73,0	99	G 3/4"	G 3/4"	1,3

je příslušenstvím následujících produktů

HK FI AD E0/EV	Adsorpční filtr jednocestný bez ventilu
HK FI AD MV	Adsorpční filtr vícecestný s ventilem
HK FI AD MV VARIO PA	Adsorber filter reusable with valve