

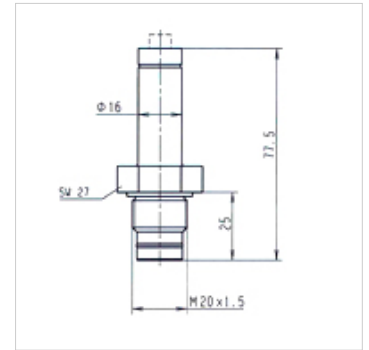
HK VA PIS M

Mechanická indikace znečištění

HANSA FLEX

Vlastnosti

Přípoj	M 20x1,5
Použití	pro tlakové filtry FI MD 315, FI HD 400



Popis

Zobrazovače nečistot v mechanickém provedení pro tlakové filtry

Výrobek

Označení	Druh	Spínací bod (bar)	Hmotnost (kg)
HK VA PIS 3095 5 M	optický	5,0	0,10

je příslušenstvím následujících produktů

FI MD 315	Středotlaký filtr 315 bar
FI MD GEH	Pouzdro na středotlaký filtr 315 bar
FI HD 400	Vysokotlaký filtr 400 bar
FI HD GEH	Pouzdro na vysokotlaký filtr 400 bar