

HK VA PIS EL

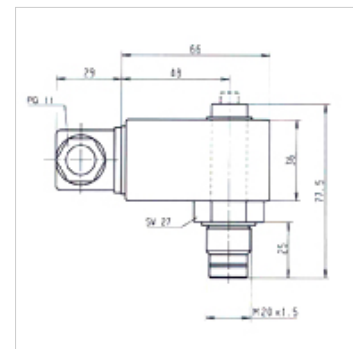
Elektrická indikace znečištění

HANSA FLEX

Vlastnosti

Přípoj M 20x1,5

Použití pro tlakové filtry FI MD 315, FI HD 400



Upozornění

Přepojením elektrické spínací části o 180° lze změnit spínací funkci (rozpínací nebo spínací kontakt). Ve stavu při dodání je kontakt rozpínací.

Popis

Zobrazovače nečistot v elektrickém provedení pro tlakové filtry

Výrobek

| Označení | Druh | Spínací bod (bar) | Hmotnost (kg) |
|---------------------|-------------------------|-------------------|---------------|
| HK VA PIS 3092 5 EL | elektrical, max. 250VAC | 5,0 | 0,25 |

je příslušenstvím následujících produktů

| | |
|-----------|--------------------------------------|
| FI MD 315 | Středotlaký filtr 315 bar |
| FI MD GEH | Pouzdro na středotlaký filtr 315 bar |
| FI HD 400 | Vysokotlaký filtr 400 bar |
| FI HD GEH | Pouzdro na vysokotlaký filtr 400 bar |