

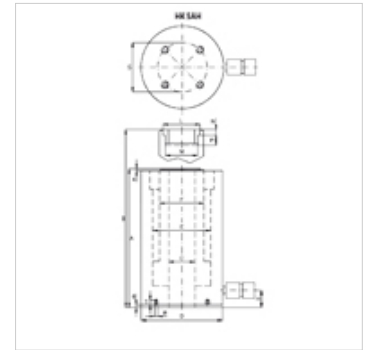
HK SAH

Válec s dutým pístem, hliník, 700 bar

HANSA FLEX

Vlastnosti

Provedení	tvrzená hlava válce tvrdě chromovaný píst pružinový zpětný tah
Provozní tlak	max. 700 bar
Materiál	Hliník
Povrchová ochrana	eloxovaný
Obsah dodávky	s rychlospojovacím nátrubkem 3/8"-18 NPT



Upozornění

Attention: Please observe separate safety precautions for working with 700 bar equipment (see technical information)!

Popis

Válec s dutým pístem se používají k ovládání tlaku a tahu.

Very low weight (-40% of a comparable steel cylinder)

Jednoduchá montáž díky závitu na těle válce

Stírací kroužky na pístu zabraňující znečištění

Výměnná hlava uložení

Nehodí se pro dlouhodobé používání s vysokou frekvencí opakování.

Výrobek

Označení	Tlačná síla (kN)	Tlačná síla (t)	Zdvih (mm)	Ploc-ha (cm ²)	A (mm)	B (mm)	C (mm)	D (mm)	E (mm)	F (mm)	H (mm)	K (mm)	L (mm)	M	N (mm)	R	S (mm)	T (mm)	Objem (cc)	Hmotnost (kg)
HK SAH 03015	301,8	30	150	44,0	352	502	33,0	130	90	68	32	4,0	55	1.11/13"-16	9	M6	110,0	19	660	11,5
HK SAH 06010	578,0	60	100	84,0	298	398	56,0	175	125	95	37	4,0	80	2.3/4"-16	12	M6	155,0	19	842	19,5